



SOTRONIC.

ELETRICIRÚRGICA SOTRONIC LTDA. ®

DESDE
03 / 1961



Telefone / WhatsApp: (54) 3522-4178

sotronic@sotronic.com.br

www.sotronic.com.br



Indústria e Comércio de Equipamentos Agroindustriais e Aço Inoxidável
Não podemos competir com aqueles que vendem mais barato. Eles sabem o quanto vale o que vendem.

INSTRUÇÕES DE USO, CONSERVAÇÃO E INSTALAÇÃO

- **EQUIPAMENTO:** TAPADOR DE GARRAFAS TAMPAS PILFER METÁLICAS
- **FABRICANTE:** SOTRONIC
- **MODELO:** ST-010
- **CAPACIDADES:** TODAS

IMPORTANTE !!!

As instruções devem ser seguidas pelo adquirente, para problemas originados pelo uso incorreto fora do indicado pelo fabricante a garantia se extingue.

- A Rosqueadeira de Tampas rosqueia uma variedade de tampas de alumínio.

Agilize a produção

Para operar, basta inserir os frascos pré-tampados no cabeçote da máquina e eles serão rosqueados. Após esse processo, basta tirar os frascos tampados da máquina e pronto! A operação simples e intuitiva permite a produção de até 200 garrafas por hora (conforme velocidade do operador).

Uma grande economia de tempo no processo industrial.

Estrutura da máquina

Tem regulagem de altura e diâmetro para trabalhar com garrafas e frascos de 50 a 300 milímetros de altura, o que significa que é possível adequar garrafas ou frascos de diferentes tipos e tamanhos na mesma operação.

Além disso, os itens de contato com os frascos, o suporte de fixação e o cabeçote de selagem são feitos em aço inoxidável. E sua estrutura em aço inoxidável com pintura eletrostática ou sem pintura (conforme disponibilidade de estoque);

Seu cabeçote giratório é projetado para tampas padrões de 25 a 36 milímetros de diâmetro, mas os usuários podem customizá-lo de acordo com a necessidade podendo atingir outros tamanhos mediante a troca do cabeçote (vendido separadamente);

Movimentação da torre de alisamento pneumático ou elétrico (conforme disponibilidade de estoque);

Pedal de acionamento do sistema.



Manuais e catálogos: <https://www.unifars.com.br/p/manuais>

Termo de garantia padrão: <https://www.unifars.com.br/p/termo-de-garantia>

Pag. 01/03 - TAMPADOR – R00

Telefone: (54) 3522-1898

(54) 3522-1198

WhatsApp:  (54) 3522-4178

DES DE 03/1961

www.sotronic.com.br

sotronic@sotronic.com.br

Inscrição Estadual: 039/0001120

CNPJ: 89.425.185/0001-90

Rua Jose Giacomini, nº 100, Centro, Erechim-RS CEP: 99700-440



SOTRONIC.

ELETRICIDADE CIRÚRGICA SOTRONIC LTDA. ®

DESDE
03 / 1961



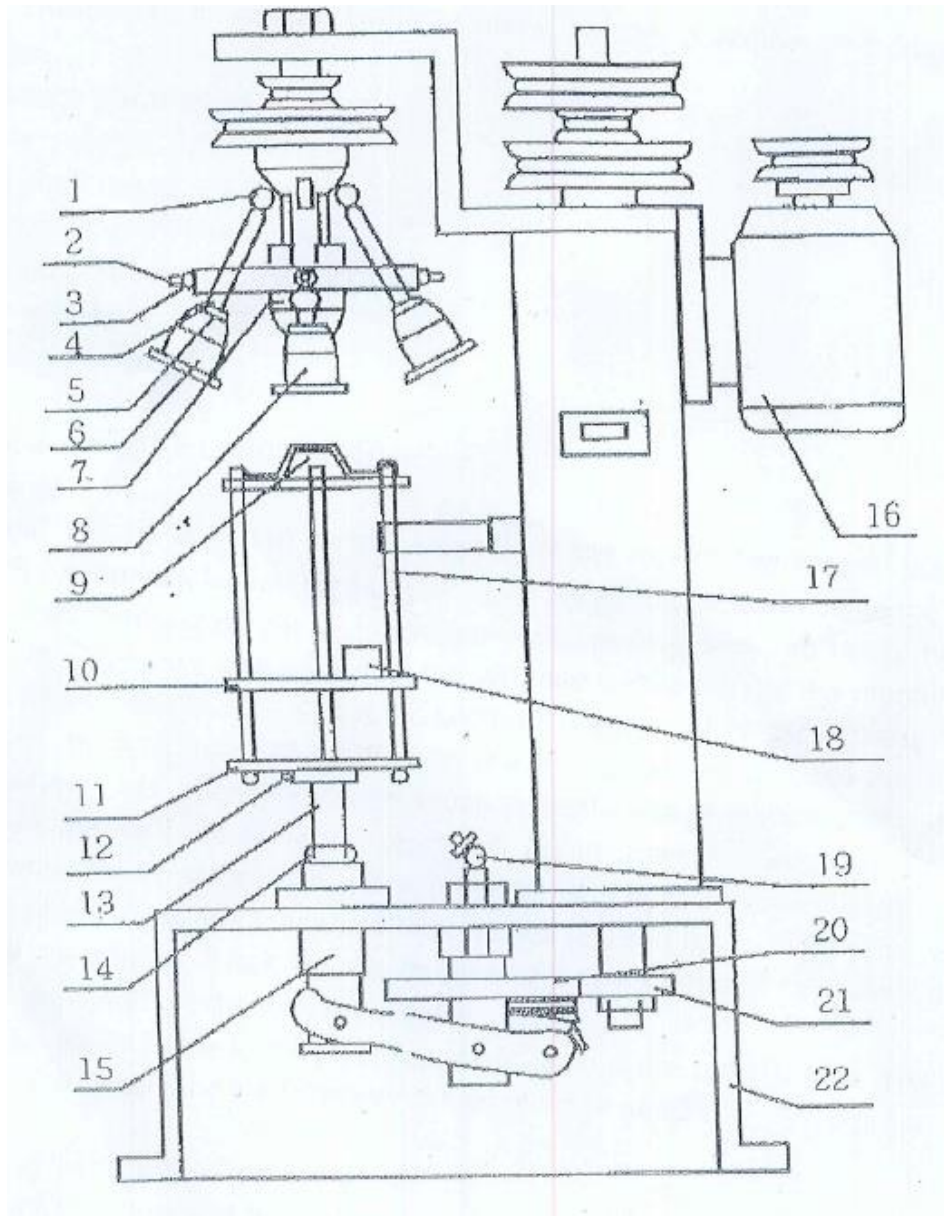
Telefone / WhatsApp: (54) 3522-4178

sotronic@sotronic.com.br

www.sotronic.com.br



Indústria e Comércio de Equipamentos Agroindustriais e Aço Inoxidável
Não podemos competir com aqueles que vendem mais barato. Eles sabem o quanto vale o que vendem.



- 1- RODA ROLO
- 2- PARAFUSO DE AJUSTE
- 3- PORCA DE BLOQUEIO
- 4- POLO
- 5- PORCA DE APERTO
- 6- PARAFUSO DE APERTO
- 7- PARAFUSO DE APERTO SUPERIOR
- 8- TRAVA DE RODA
- 9- CABEÇA DE EMPURRAR
- 10- DISCO DE MOVIMENTO
- 11- PARAFUSO DE APERTO

- 12- PARAFUSO DE AJUSTE
- 13- PORCA TRAVA
- 14- PORCA DE TRAVAMENTO
- 15- EIXO
- 16- MOTOR
- 17- COLUNA
- 18- AJUSTE
- 19- BOCA DE ÓLEO
- 20- EIXO GRANDE
- 21- EIXO PEQUENO
- 22- ASSENTO INFERIOR

Lubrificar as engrenagens periodicamente entre os usos

Limpar somente com sabão neutro e não utilizar solventes ou agentes abrasivos

Manuais e catálogos: <https://www.unifars.com.br/p/manuais>

Termo de garantia padrão: <https://www.unifars.com.br/p/termo-de-garantia>

Pag. 02/03 - TAMPADOR – R00

Telefone: (54) 3522-1898

(54) 3522-1198

WhatsApp: (54) 3522-4178

DESDE 03/1961

www.sotronic.com.br

sotronic@sotronic.com.br

Inscrição Estadual: 039/0001120

CNPJ: 89.425.185/0001-90

Rua Jose Giacomini, nº 100, Centro, Erechim-RS CEP: 99700-440



SOTRONIC.

ELETRICIRÚRGICA SOTRONIC LTDA. ®

DESDE
03 / 1961



Telefone / WhatsApp: (54) 3522-4178

sotronic@sotronic.com.br

www.sotronic.com.br



Indústria e Comércio de Equipamentos Agroindustriais e Aço Inoxidável
Não podemos competir com aqueles que vendem mais barato. Eles sabem o quanto vale o que vendem.

OPERAÇÃO

1. Ajuste de altura: comece a máquina para ajustar a bandeja ao mais baixo, coloque a garrafa na bandeja, solte a porca (14), gire o parafuso de ajuste para fazer a bandeja levantar, e então ajuste a distância entre a tampa e a cabeça de tampar.
2. Ajuste da roda de seda do rolo: coloque a garrafa na bandeja, levante para o mais alto. Primeiro soltar a contraporca (5) para ajustar a roda de seda do rolo para fazer o rolo 2 roda de seda (com mola) (6) toque da borda até o início do frasco de seda, depois solte a contraporca (3) e ajuste o parafuso (2) para fazer a borda do rolo roda de Seda Resistente a tampar com um pouco de pressão e aperte a contraporca (3), (5).
3. Ajuste da roda de bloqueio: Ajuste as 2 rodas de bloqueio (8), primeiro aperte a porca de bloqueio (5) para fazer a borda use as 2 rodas do fechamento e posicione elas até a parte inferior da tampa, então aperte a contraporca com um pouco de pressão (3), (5).
4. Fecho e tamponamento da garrafa: desaperte o parafuso (7) remova a cabeça de pressão, remova a cabeça de travamento.

Erechim-RS, 21 de fevereiro de 2024

NOSSA FÁBRICA:

A empresa encontra-se estabelecida hoje em uma área construída de aproximadamente 2.200 m².
Rua José Giacomini 100, Centro, Erechim-RS.

Para mais informações acesse nosso site: WWW.SOTRONIC.COM.BR

Sotronic, dès de 1961 levando qualidade em equipamentos de aço inoxidável para agroindústria!

LOJA VIRTUAL COM PRODUTOS SOTRONIC E MUITOS OUTROS: WWW.UNIFARS.COM.BR



Manuais e catálogos: <https://www.unifars.com.br/p/manuais>

Termo de garantia padrão: <https://www.unifars.com.br/p/termo-de-garantia>

Pag. 03/03 - TAMPADOR – R00

Telefone: (54) 3522-1898

(54) 3522-1198

WhatsApp:  (54) 3522-4178

DES DE 03/1961

www.sotronic.com.br

sotronic@sotronic.com.br

Inscrição Estadual: 039/0001120

CNPJ: 89.425.185/0001-90

Rua Jose Giacomini, nº 100, Centro, Erechim-RS CEP: 99700-440